

# Atera SIGNO

Mercedes E-Klasse T-Modell (S213) 10/2016–  
 Mercedes E-Klasse All Terrain (T213) 03/2017–  
 Mercedes E-Klasse AMG T-Modell (E63) 08/2017–

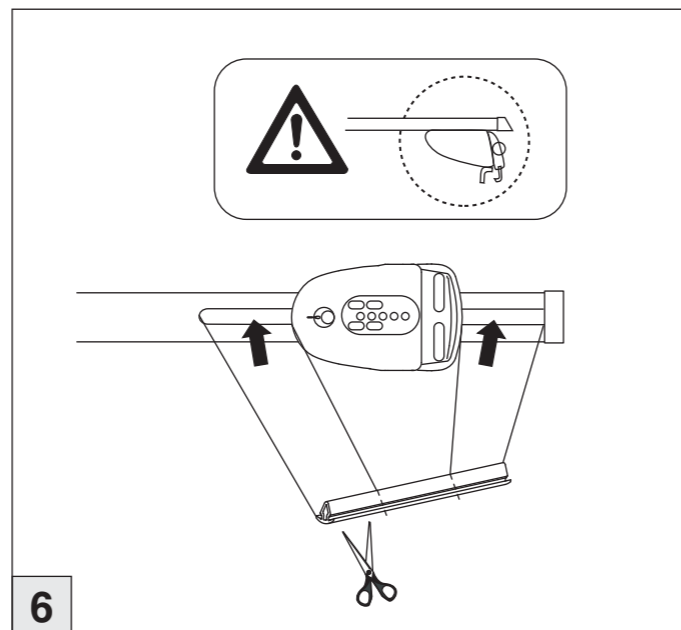
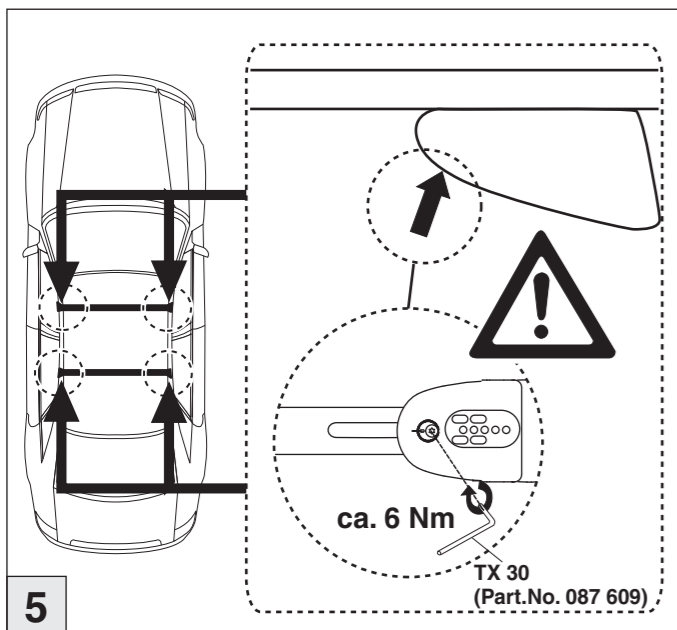
Seat Leon ST 11/2013–  
 Seat Leon XT X-Perience 10/2014–

# Atera SIGNO

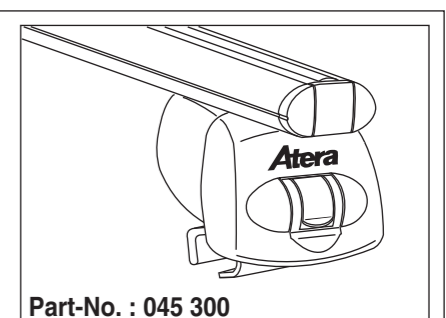
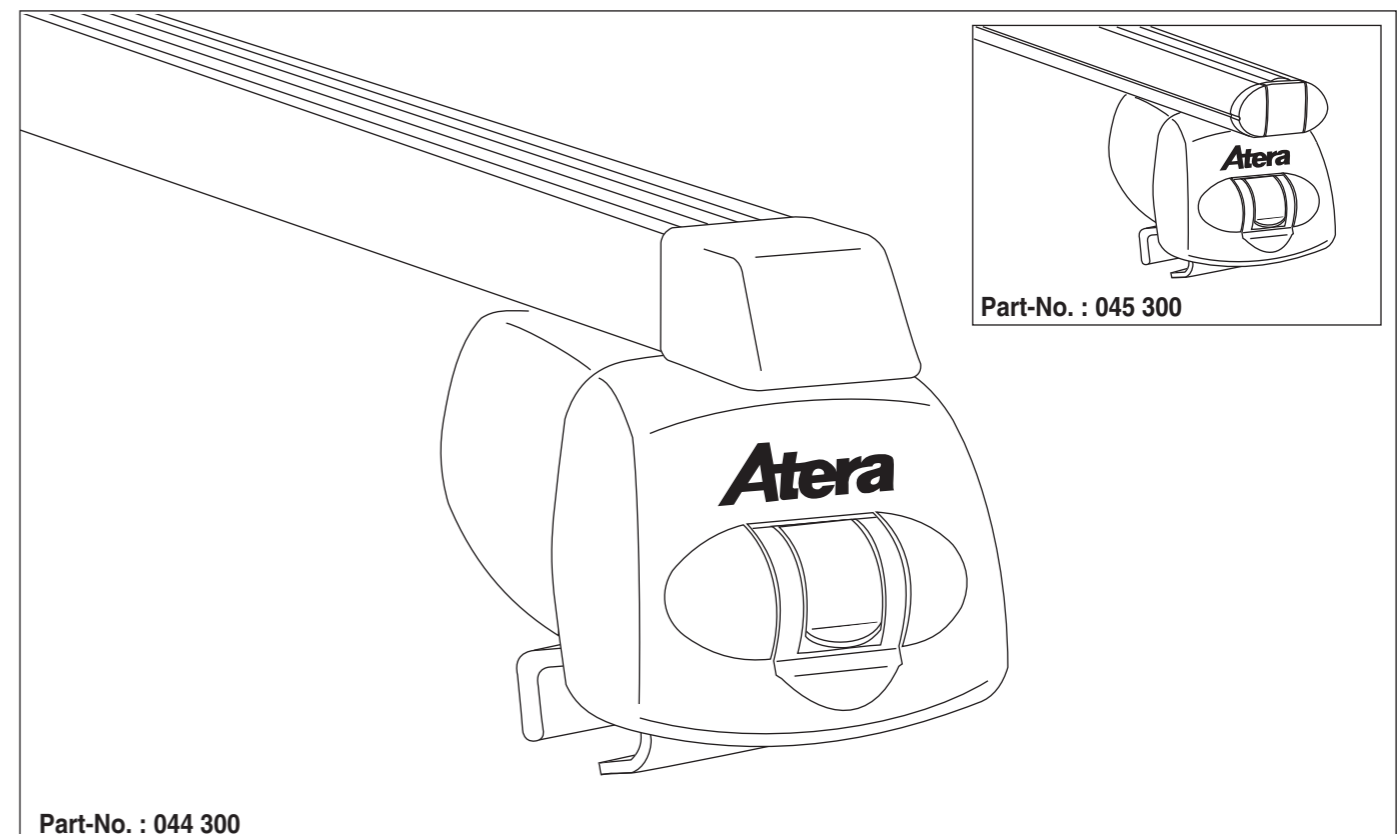
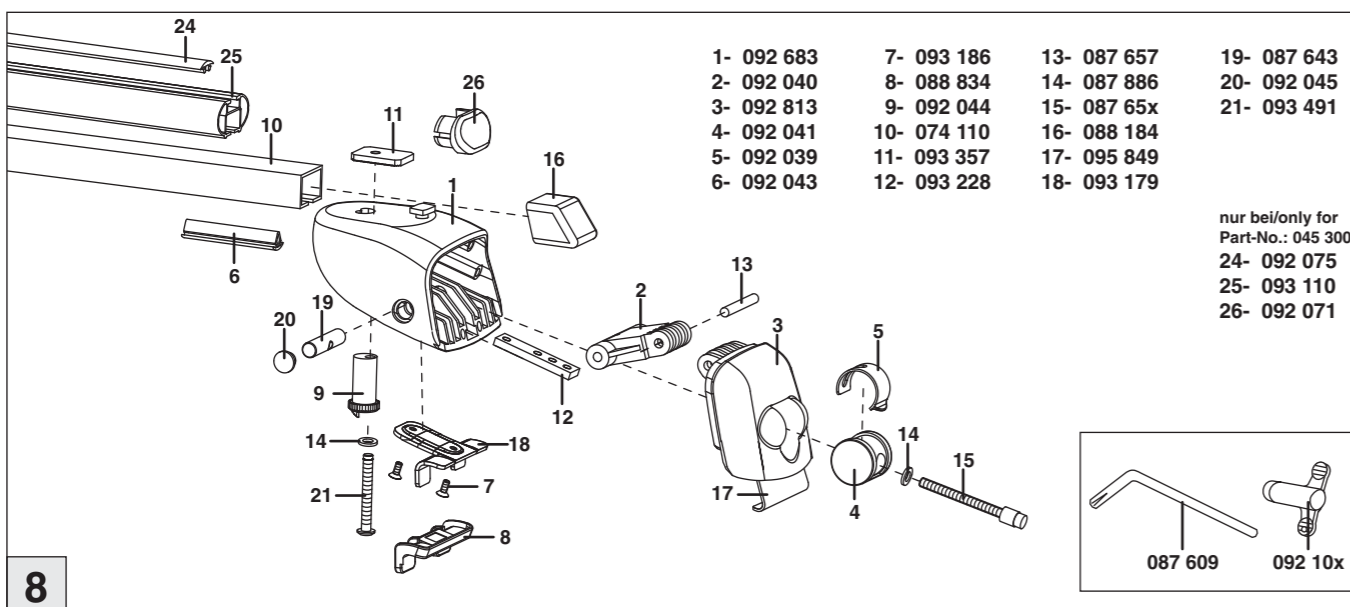
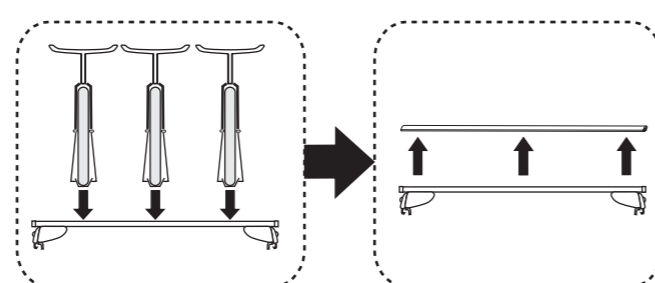
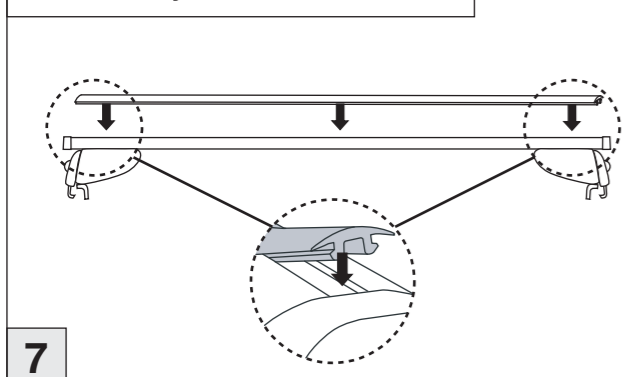
Seat  
 Leon ST 11/2013–  
 (mit Reling / with rail / avec rails de toit)  
 Leon ST X-Perience 11/2013–  
 (mit Reling / with rail / avec rails de toit)

Mercedes  
 E-Klasse T-Modell (S213) 10/2016–  
 (mit Reling / with rail / avec rails de toit)  
 E-Klasse All Terrain (T213) 03/2017–  
 (mit Reling / with rail / avec rails de toit)  
 E-Klasse AMG T-Modell (E63) 08/2017–  
 (mit Reling / with rail / avec rails de toit)

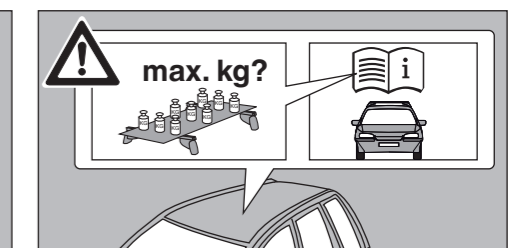
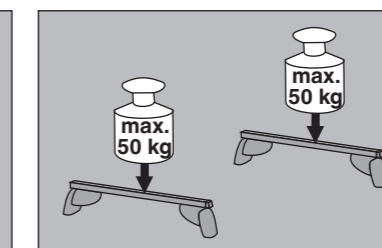
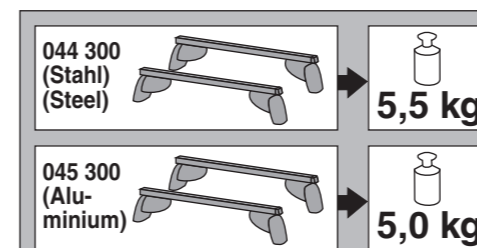
Part-No. : 044 300  
 Part-No. : 045 300



nur bei / only for Part-No.: 045 300



Part-No. : 044 300



**Atera**  
 GERMAN ENGINEERING  
 Atera GmbH  
 Im Herrach 1  
 D-88299 Leutkirch  
 Internet: www.atera.de

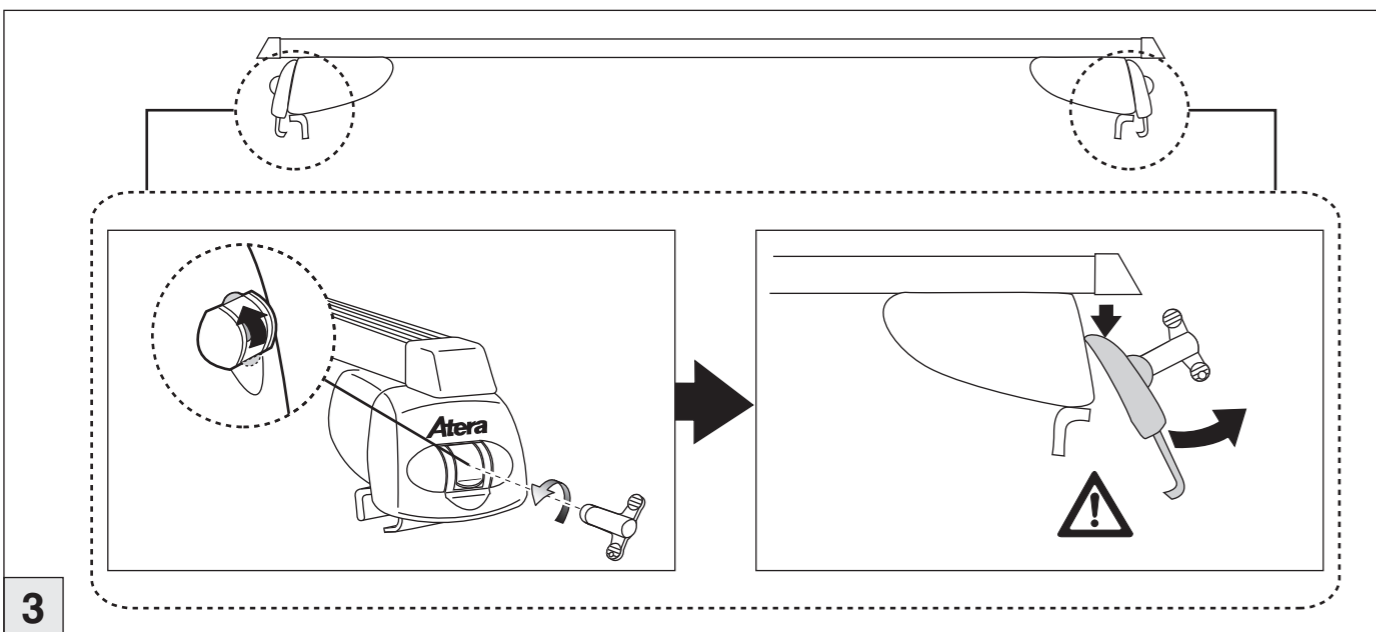
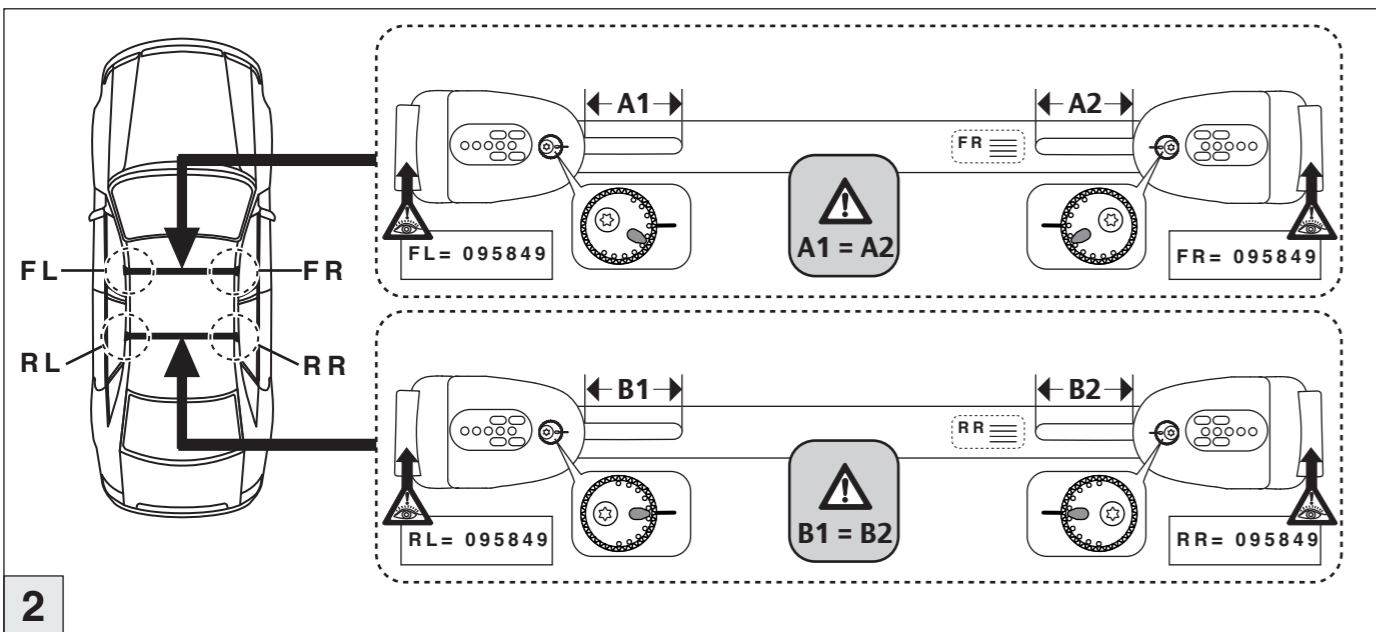
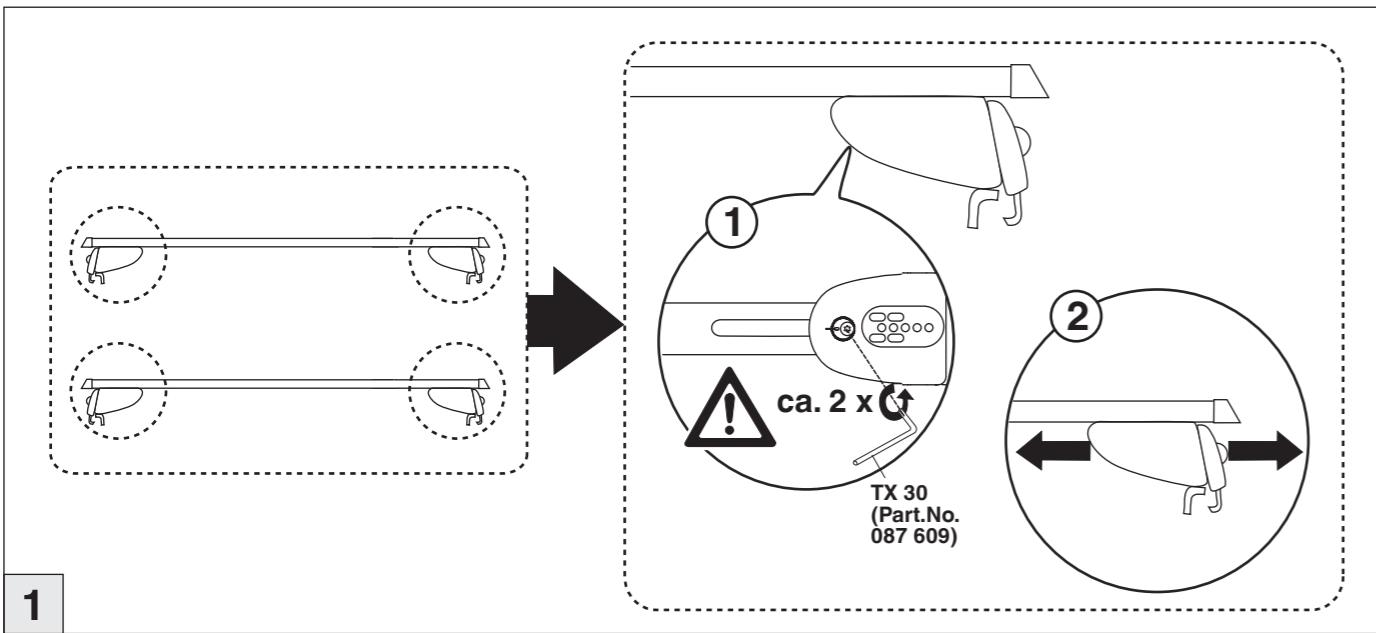


# Atera SIGNO

Mercedes E-Klasse T-Modell (S213) 10/2016–  
 Mercedes E-Klasse All Terrain (T213) 03/2017–  
 Mercedes E-Klasse AMG T-Modell (E63) 08/2017–

Seat Leon ST  
 Seat Leon XT X-Perience

11/2013–  
 10/2014–



# Atera SIGNO

Mercedes E-Klasse T-Modell (S213) 10/2016–  
 Mercedes E-Klasse All Terrain (T213) 03/2017–  
 Mercedes E-Klasse AMG T-Modell (E63) 08/2017–

Seat Leon ST  
 Seat Leon XT X-Perience

11/2013–  
 10/2014–

